

Etau Fractionné 22000 Newton

Etau fractionné à mors striés

Réf.

09-011

s'adapte aux dimensions de la pièce

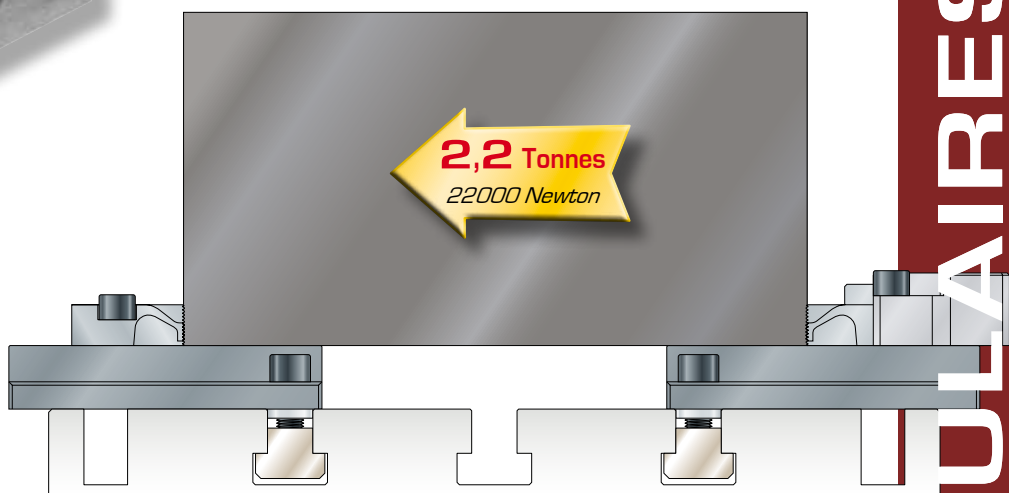
Composition :

- ① 2 Semelle : 09-016
hauteur 28 mm, fixation M 12
- ② 1 Mors mobile indexable strié : 09-027
course de serrage 16 mm
- ③ 1 Mors fixe indexable strié : 09-081
largeur 60 mm

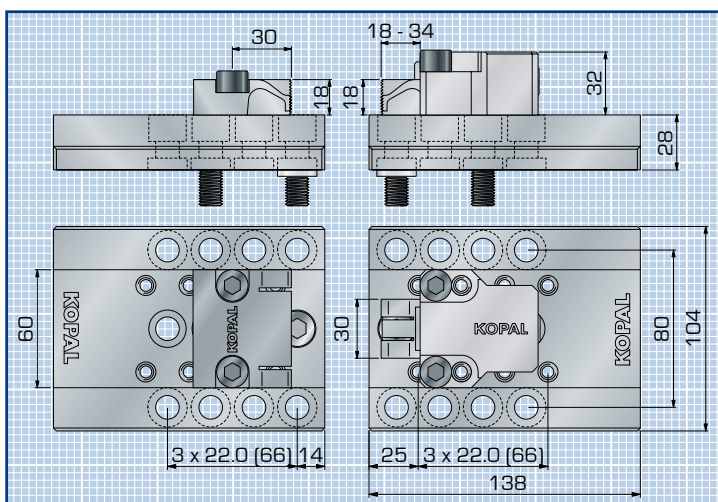
Vis de fixation M 12 et clé de serrage fournies

Puissance de serrage :	22000 N.
Couple de serrage :	50 N.m
Course de serrage :	16 mm
Pas d'indexation mors mobile :	22 mm
Pas d'indexation mors fixe :	22 mm

Mors Striés

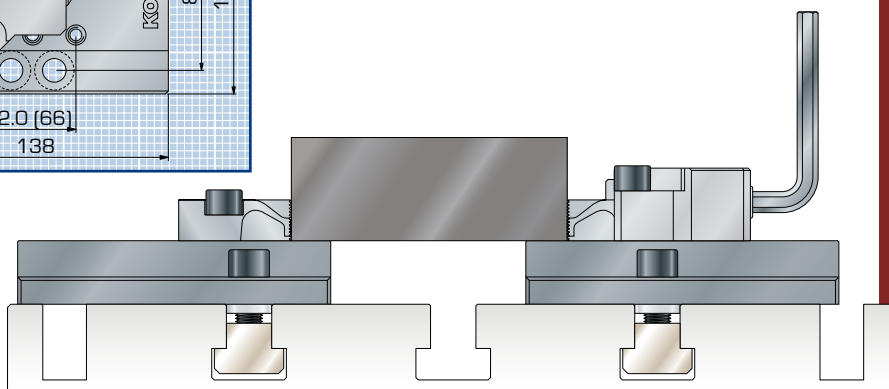


Tasseaux et locatins de centrage page 68



KOPAL®

i L'Etau fractionné s'adapte aux dimensions de la pièce



KOPAL 65

ETAUX MODULAIRES